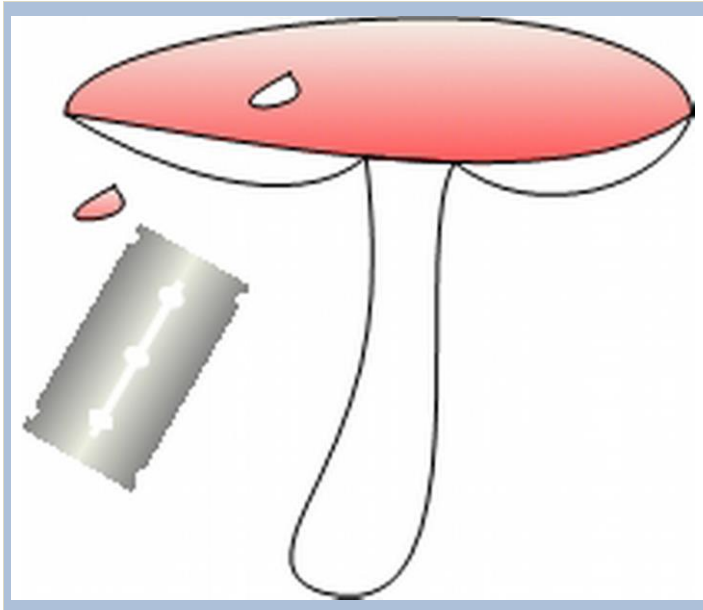


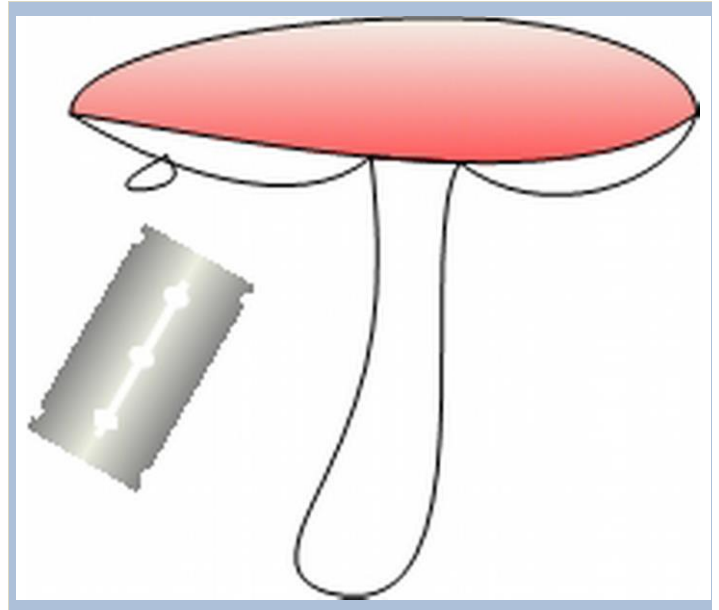
Quetschpräparate

- Quetschpräparate benötigen ein bisschen Übung. Das Fragment muss wirklich klein sein 2 x 2 mm genügen. Bei kleinen Pilzchen auch das richtige Stück zu erwischen erfordert etwas Übung, gute Augen und ein scharfes Skalpell. Auch sollte das Fragment keine kleine Schmutzteilchen aufweisen, ansonsten das Deckglas zerbricht - dann halt einfach nochmals von vorn anfangen.

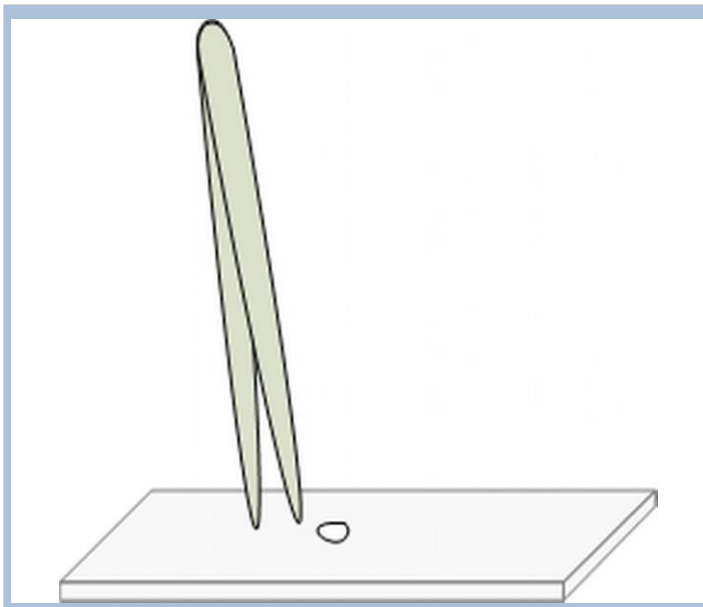
Oft ist es wirklich nötig mehrere Präparate herzustellen, besonders wenn man die gewünschten Zellen nicht auf anhieb findet.



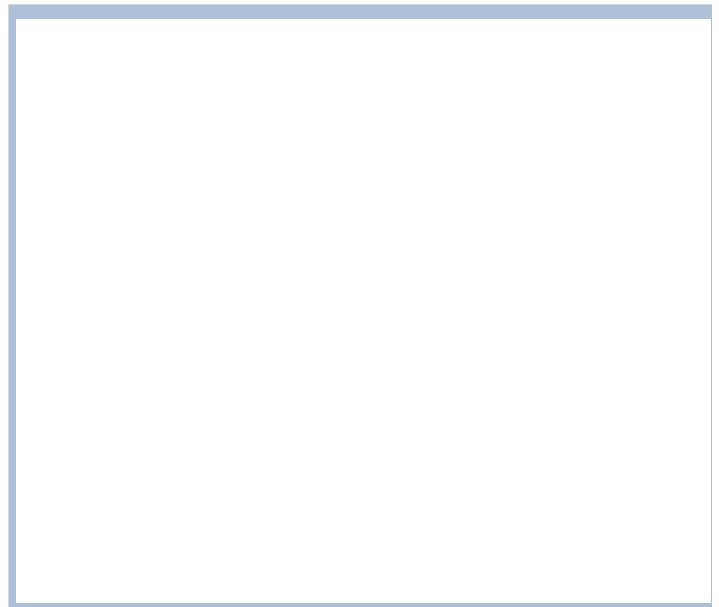
Hutfragment ablösen



oder kleines Stück von der Lamellenschneide oder der Lamellenseite

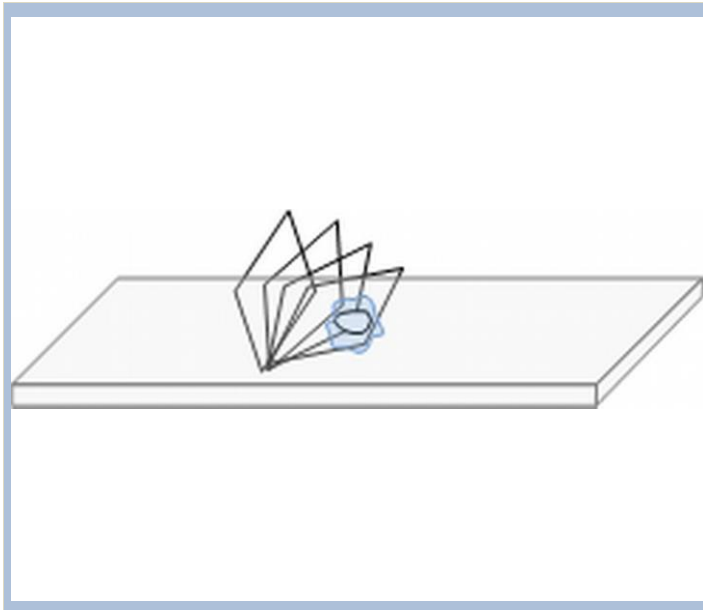


Fragment auf Objektträger platzieren

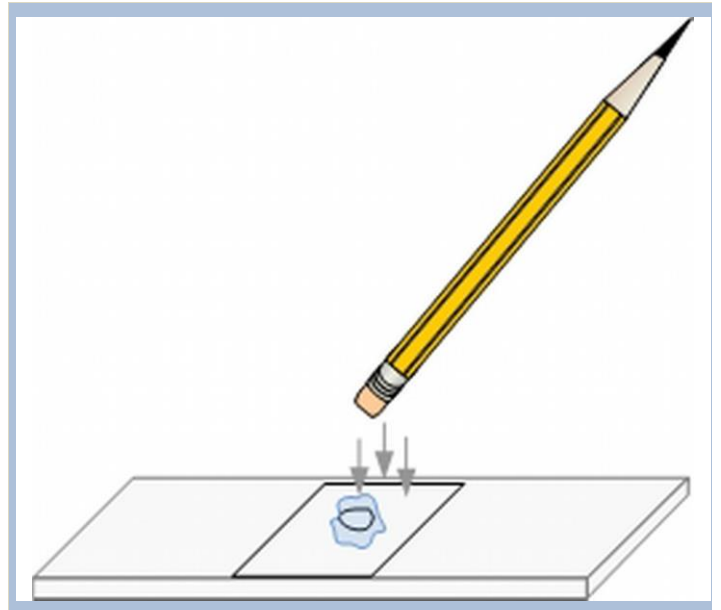


Tropfen Wasser oder Melzers-Reagenz hinzufügen

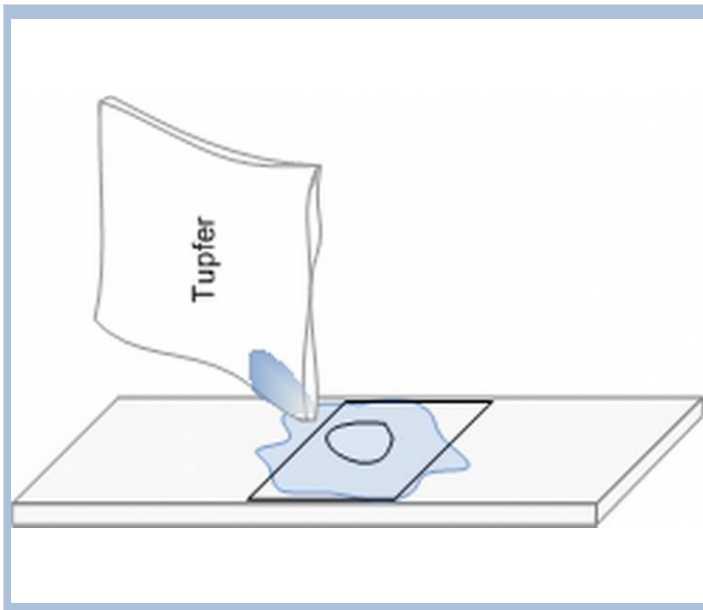
Quetschpräparate



Deckglas auflegen



Sorgfältig quetschen



Überschüssige Flüssigkeit entfernen